

WT-C Boilers

Spiraalboiler voor het **effectief verwarmen** van tap- water

De Danfoss WT-C is een boiler met spiralen waarmee effectief tapwater verwarmd kan worden. De WT-C is beschikbaar in 500 en 750 liter. De boilers kunnen ook in serie of parallel geschakeld worden voor een hogere tapwater vraag..

Tap water wordt door de spiralen geleid en wordt verwarmd door het omliggende cv-water. De WT-C 500 bevat 4 spiralen en de WT-C 750 bevat 6 spiralen (elk spiraal is 12 meter lang).

Indien gewenst kan men via een of meerdere spiralen ook zonnecollectoren aansluiten.

De WT-C 500 en WT-C 750 kunnen circa 10 appartementen respectievelijk 15 appartementen voorzien van tap water.



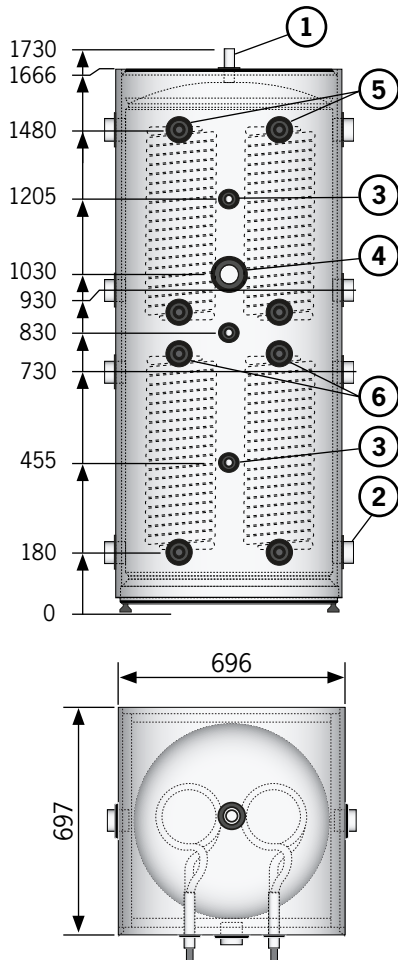
**Tot 15
appartementen**

kunnen de WT-C boilers
warm water leveren

Technische specificaties **Danfoss WT-C 500, WT-C 750**

Aansluitingen WT-C 500

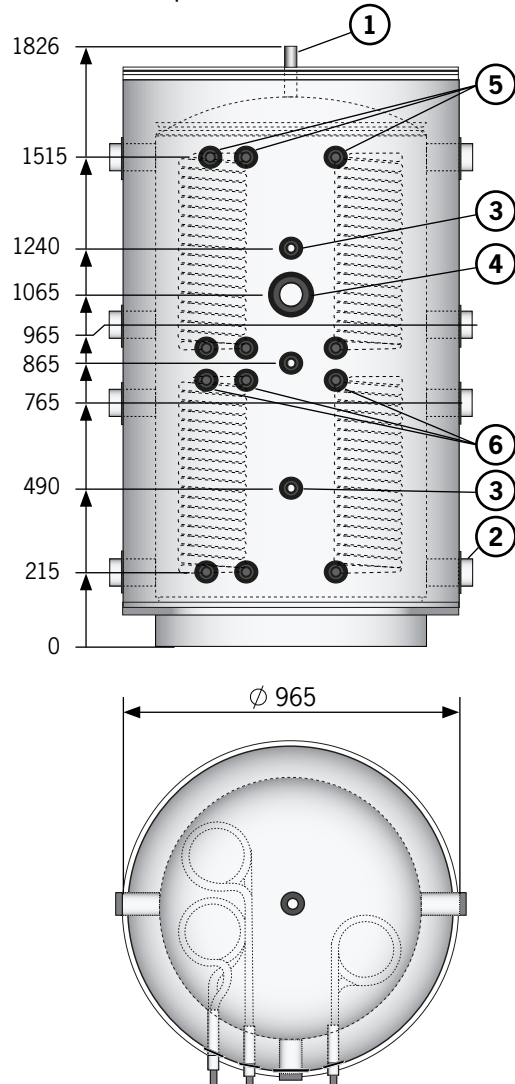
- 1 Expansie/ontluchting, DN25 ext.
- 2 Aansluitingen (8x), DN50 int.
- 3 Temperatuursensor aansl. DN20 int.
- 4 E-element aansluiting DN50 int.
- 5 Warm water spiraal (2x12m), Ø22
- 6 Voorverwarm spiraal (2x12m), Ø22



WT-C 500	
Hoogte (mm)	1730
Breedte (mm)	696
Diepte (mm)	697
Anode	-
Volume cv-water	500 litres
Lengte, spiraal (m)	4 x 12
Werkdruk (bar)	3
Testdruk (bar)	4,3
Max. druk, spiraal (bar)	10
Maximale temperatuur (°C)	100
Max. vermogen E-element (kW)	9

Aansluitingen WT-C 750

- 1 Expansie/ontluchting, DN25 ext.
- 2 Aansluitingen (8x), DN50 int.
- 3 Temperatuursensor aansl. DN20 int.
- 4 E-element aansluiting DN50 int.
- 5 Warm water spiraal (3x12m), Ø22
- 6 Voorverwarm spiraal (3x12m), Ø22



WT-C 750	
Hoogte (mm)	1826
Breedte (mm)	965
Diepte (mm)	965
Anode	-
Volume cv-water	750 litres
Lengte, spiraal (m)	6 x 12
Werkdruk (bar)	3
Testdruk (bar)	4,3
Max. druk, spiraal (bar)	10
Maximale temperatuur (°C)	100
Max. vermogen E-element (kW)	2 x 9